



02 Blatníky a příslušenství

BLATNÍKY KULATÉ PLASTOVÉ

Materiál: polyetylén; barva: černá

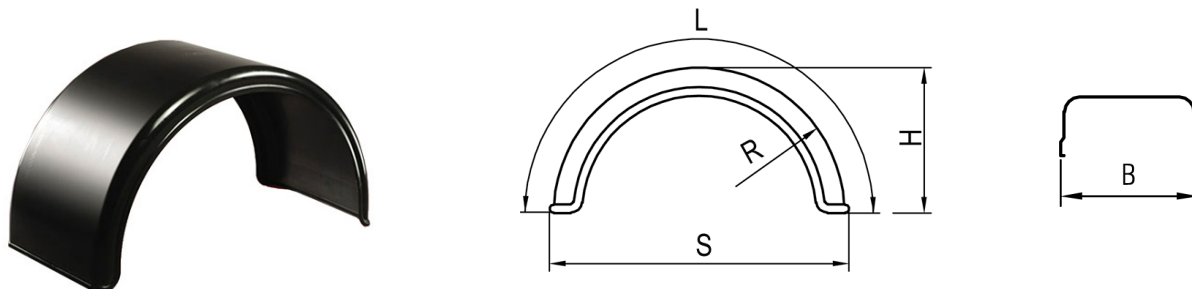
Materiál: istoflex pro blatníky: 0211 240.200, 0211 270.100, 0211 270.200

Vlastnosti: jsou lehké, vysoká pevnost a pružnost, odolnost proti povětrnostním vlivům

Velikost blatníku vybíráme podle šířky pneumatiky (+ min. 60 mm) a poloměru pneumatiky (+80 mm a více)

Tvar blatníku pro: 0211 200.000, 0211 220.100, 0211 220.200, 0211 240.100

Rozměry blatníků uvedené v tabulce jsou orientační.



| TT-číslo | B šířka mm | S rozpětí mm | R poloměr mm | L délka mm | H výška mm | Q hmotnost kg/ks | Rozměry pneumatik (rozměry jsou pouze orientační) |
|--------------|------------------|--------------------|--------------------|------------------|------------------|------------------------|---|
| 0211 230.000 | 230 | 900 | 450 | 1400 | | 1,1 | 165/75R16C; 155R15; |
| 0211 270.100 | 270 | 1000 | 500 | 1670 | 550 | 1,9 | 7.5R15; 9.00R15; 7.5R16; 8-8.5R17.5; 205/75-215/75R17.5 – mat. ISTOFLEX |
| 0211 270.200 | 270 | 1120 | 560 | 1870 | 615 | 2,4 | 8.25-9.00R16; 9.5-10R17.5; 8-9.5R19.5; 7.00-8.25R20 – mat. ISTOFLEX |
| 0211 270.300 | 270 | 880 | 440 | 1380 | 440 | 1,3 | |
| 0211 280.000 | 280 | 900 | 450 | 1380 | | 1,3 | 7.50R15; 9.00R15; 205/75 - 215/75 R17,5 |
| 0211 300.100 | 300 | 1120 | 550 | 1730 | 550 | 2,5 | 10R17.5; 10.00R15; 235R16C; 24516C |
| 0211 350.000 | 370 | 1300 | 650 | 2260 | 750 | 4,2 | 255/70R22.5; 275/80R22.5; |
| 0211 380.000 | 380 | 780 | 390 | 1220 | | 2,6 | 185-205/70R15; 185-205/75R14; 185-195/75R16 |
| 0211 400.200 | 400 | 880 | 440 | 1380 | 440 | 2,0 | 185-205/70R15; 185-215/75R14 |
| 0211 400.300 | 400 | 1000 | 500 | 1470 | 452 | 2,3 | 165R14(Z); 165R14C(Z); 6.70R13(Z) |
| 0211 430.005 | 430 | 1300 | 650 | 2125 | | 3,3 | 165R14; 165R14C; 6.70R13 |
| 0211 450.100 | 450 | 880 | 440 | 1380 | | 3,2 | 7.00R15; 6.00-6.5R15; 7R17.5; 7R19.5 |
| 0211 450.200 | 435 | 1320 | 660 | 2100 | | 4,5 | 385 / 65R22.5; 425/65R22.5; 16.5R22,5 |
| 0211 450.400 | 450 | 1300 | | 1900 | | 4,2 | 13/75R22.5; 385/65R22.5; 15R22.5 |
| 0211 480.200 | 480 | 1120 | 560 | 1870 | 615 | 3,8 | 7.00R20(Z) |
| 0211 500.105 | 500 | 1100 | 550 | 1700 | | 4 | AVIA A 60/75; 205/65R17,5; 205-215/75R17,5 |
| 0211 510.000 | 510 | 1010 | 505 | 1670 | | 4,0 | AVIA A 60/75; 205/65R17,5; 205-215/75R17,5 |
| 0211 550.000 | 550 | 1000 | 500 | 1600 | 550 | 4,3 | 205/215R14C; 205-215R16C; 9R17.5; 205/75-225/75R17.5; |
| 0211 550.100 | 550 | 1100 | 550 | 1750 | 550 | 4,3 | 225-235/75R17,5; 9,5R17,5 |
| 0211 550.200 | 550 | 1150 | | 1720 | | 5 | 225-235/75R17,5; 9,5R17,5 |
| 0211 600.100 | 600 | 1150 | 575 | 1730 | | 5 | 255/70R22,5; 245-265/70R19,5; 245/70R17,5 |
| 0211 620.000 | 620 | 1120 | 560 | 1870 | 615 | 5,1 | 10R17.5; 10/70R22.5; 235/75R17.5; 245/70R19.5 |
| 0211 650.100 | 650 | 1120 | 550 | 1870 | 615 | 5,5 | 10.00R15; 265/70R19.5; 275/70R22.5 |
| 0211 650.400 | 650 | 1270 | 650 | 1960 | | 5,5 | 10.00R20; 295/70R22.5; 12/80R22.5 |
| 0211 650.500 | 650 | 1280 | | 1900 | | 5,5 | |
| 0211 660.000 | 650 | 1340 | 670 | 2100 | | 6,0 | 275/70R22,5; 295/75R22,5; 275-285/80R22,5 |
| 0211 670.305 | 670 | 1340 | 670 | 2125 | | 7,1 | 11.00R20(Z); 12.00R20(Z); 10.00R22(Z); 11R22(Z) |
| 0211 670.205 | 670 | 1340 | 670 | 2125 | 680 | 7,0 | |
| 0211 700.200 | 700 | 1300 | | 1900 | | 6,2 | 12R22.5; 315/80R22.5; 13R22.5; 13/75R22.5 |



BLATNÍKY S ROVNOU PLOCHOU PLASTOVÉ

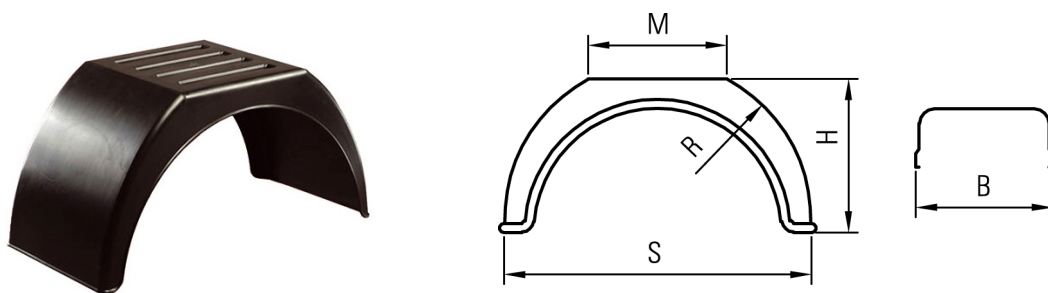
Materiál: polyetylén; barva: černá

Materiál: istoflex pro blatníky: 0211 240.200, 0211 270.100, 0211 270.200,

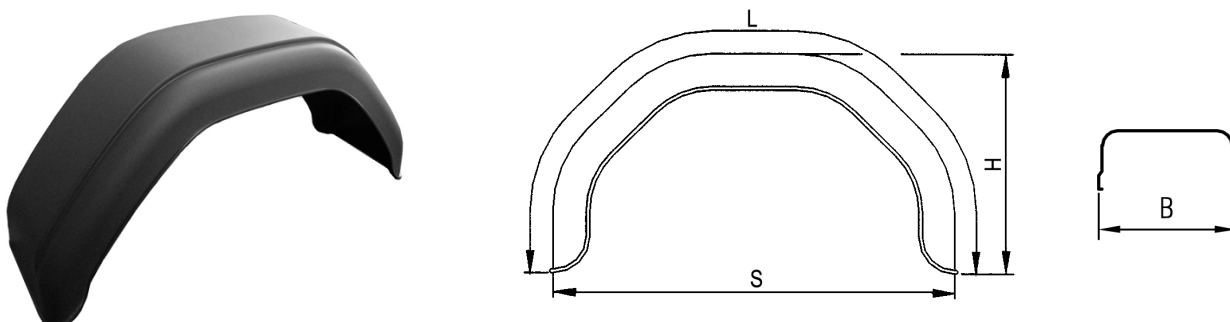
Vlastnosti: jsou lehké, vysoká pevnost a pružnost, odolnost proti povětrnostním vlivům.

Velikost blatníku vybíráme podle šířky pneumatiky (+ min. 60 mm) a poloměru pneumatiky (+ 80 mm a více)

Rozměry blatníků uvedené v tabulce jsou orientační.



| TT-číslo | B šířka mm | R poloměr mm | S rozpětí mm | H výška mm | M délka mm | Q hmotnost kg/ks | Rozměry pneumatik (rozměry jsou pouze orientační) |
|--------------|------------------|--------------------|--------------------|------------------|------------------|------------------------|--|
| 0212 260.005 | 260 | 380 | 880 | 450 | 400 | 1,9 | |
| 0212 280.000 | 280 | | 870 | 440 | 400 | 1,55 | |
| 0212 300.100 | 300 | | 895 | 470 | 400 | 2,5 | |
| 0212 450.005 | 450 | 400 | 920 | 460 | 400 | 3,1 | |
| 0212 450.300 | 450 | | 910 | 450 | 400 | 4,6 | |
| 0212 495.000 | 495 | | 1000 | 550 | 500 | 3,57 | |
| 0212 510.005 | 510 | 430 | 1000 | 550 | 510 | 4,0 | |
| 0212 550.100 | 550 | | 1080 | 560 | 660 | 4,9 | |
| 0212 550.005 | 550 | 512 | 1150 | 570 | 650 | 4,9 | |
| 0212 600.000 | 600 | | 1200 | 620 | 700 | 6,0 | |
| 0212 650.000 | 650 | 750 | 1330 | 715 | 750 | 6,9 | 9,00-11,00R20; 11,00-12,00R22,5; 12/80R22,5; 315/75R22,5; LIAZ |



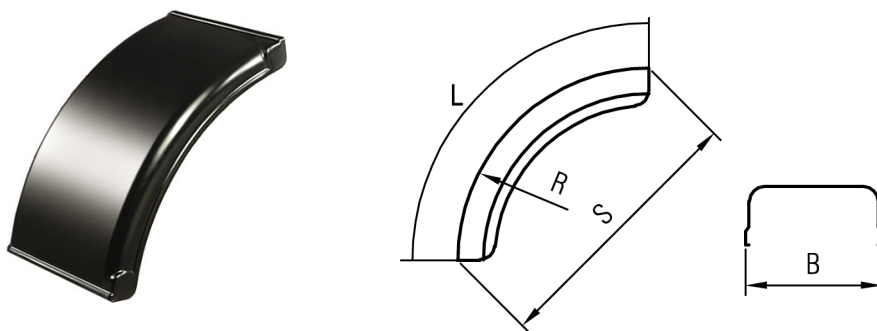
| TT-číslo | B šířka mm | L délka mm | S rozpětí mm | H výška mm | Q hmotnost kg/ks | Rozměry pneumatik (rozměry jsou pouze orientační) |
|--------------|------------------|------------------|--------------------|------------------|------------------------|--|
| 0211 220.300 | 220 | 1120 | 750 | 330 | 1,0 | 155/70 R12L-165/70 R14 5.60-6.15/155-13 |
| 0211 240.300 | 240 | 1235 | 800 | 380 | 1,1 | 7.00 R13; 175-185 R13; 175-185 R14; 175/70 R14 |

BLATNÍKY ČTVRTKY

Barva: černá

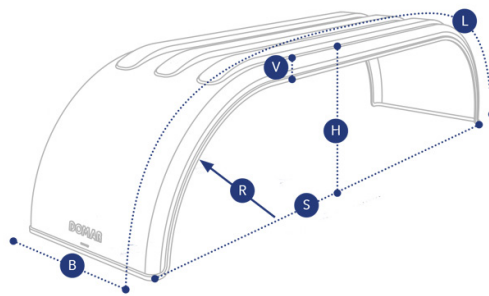
Vlastnosti: jsou lehké, vysoká pevnost a pružnost, odolnost proti povětrnostním vlivům.

Rozměry blatníků uvedené v tabulce jsou orientační



| TT-číslo | B šířka mm | R poloměr mm | L délka mm | S rozpětí mm | Q hmotnost kg/ks |
|--|------------------|--------------------|------------------|--------------------|------------------------|
| 0213 450.000 | 450 | 660 | 800 | 750 | 1,5 |
| 0213 650.300 | 650 | 670 | 700 | | 1,4 |
| 0213 660.000 | 660 | 670 | 800 | 750 | 2,0 |
| 0213 670.005 | 670 | 630 | 800 | 750 | 2,0 |
| Blatníky čtvrtky - materiál pozink, s plast.hranou 6 cm | | | | | |
| 0213 651.000 | 650 | | 800 | | 3,1 |





| TT-číslo | Název | Šířka blatníku B mm | R mm | S mm | H mm |
|--------------|---|------------------------|---------|---------|---------|
| 0214 670.000 | Blatník plastový vícenápravový | 670 | 635 | 2680 | 620 |
| 0214 671.000 | Blatník plastový vícenápravový - polovina | 670 | 635 | 1340 | 620 |

BLATNÍKY KOMBI

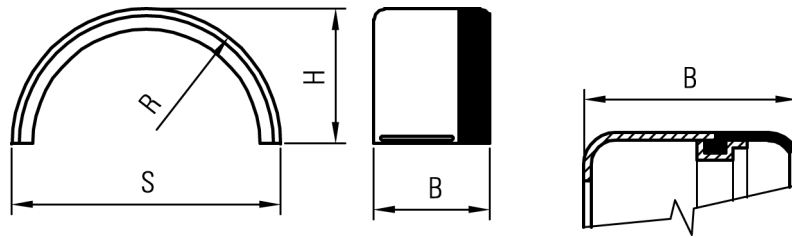
Materiál: pozinkovaný plech a vnější plastová hrana

Barva: pozink + černý plast

Rozměry blatníků uvedené v tabulce jsou orientační

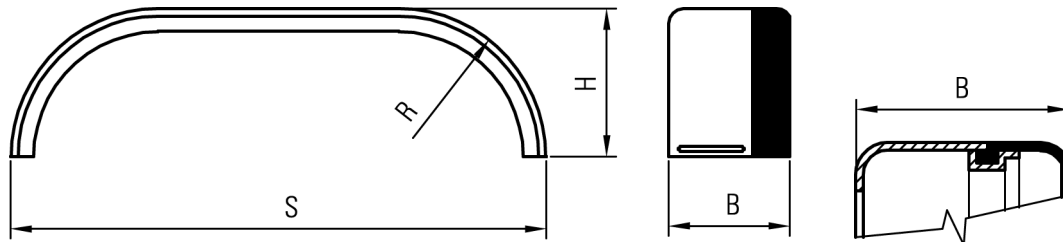


Jednonápravové



| TT-číslo | B šířka mm | R poloměr mm | S rozpětí mm | H výška mm | Q hmotnost kg/ks |
|--------------|------------------|--------------------|--------------------|------------------|------------------------|
| 0215 200.000 | 200 | 390 | 750 | 390 | 2,9 |
| 0215 220.000 | 220 | 410 | 800 | 410 | 3,3 |

Dvounápravové



| TT-číslo | B šířka mm | R poloměr mm | S rozpětí mm | H výška mm | Q hmotnost kg/ks |
|--------------|------------------|--------------------|--------------------|------------------|------------------------|
| 0215 221.000 | 220 | 380 | 1540 | 390 | 5,2 |
| 0215 650.000 | 650 | | 2740 | 690 | 15,0 |
| 0215 650.300 | 650 | | 1340 | | 15,0 |

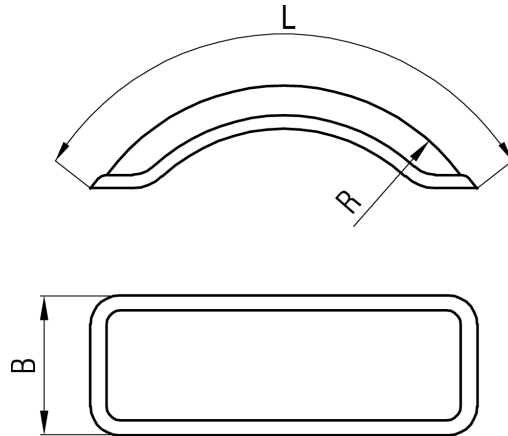
BLATNÍKY TRAKTOROVÉ PLASTOVÉ

Materiál: polyetylén,

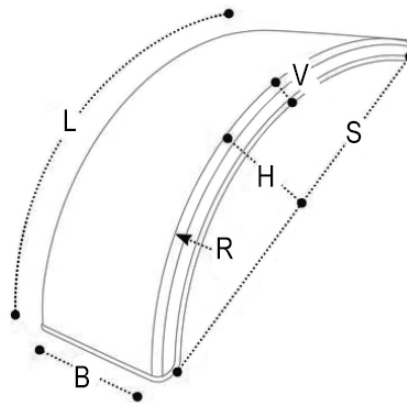
Barva: černá

Vlastnosti: jsou lehké, vysoká pevnost a pružnost, odolnost proti povětrnostním vlivům

Rozměry blatníku jsou orientační



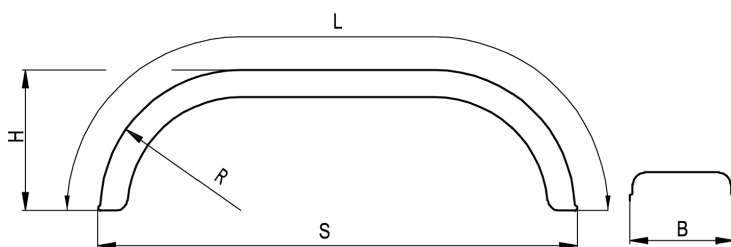
| TT-číslo | B šířka mm | R poloměr mm | L délka mm | Q hmotnost kg/ks |
|--------------|------------------|--------------------|------------------|------------------------|
| 0216 230.000 | 230 | 540 | 900 | 1,1 |
| 0216 315.000 | 315 | 680 | 1130 | 1,4 |
| 0216 355.000 | 355 | 720 | 1245 | 1,8 |



| TT-číslo | B šířka mm | R poloměr mm | L délka mm | H výška mm | S rozpětí mm | V mm | Q hmotnost kg/ks |
|--------------|------------------|--------------------|------------------|------------------|--------------------|---------|------------------------|
| 0216 520.000 | 520 | 820 | 1550 | 350 | 1330 | 50 | 2,5 |
| 0216 520.100 | 520 | 820 | 1550 | 350 | 1330 | 50 | 3,4 |

BLATNÍKY VÍCENÁPRAVOVÉ - AL VÝSTUPKOVÝ PLECH

Materiál: Al výstupkový plech AlMg 3



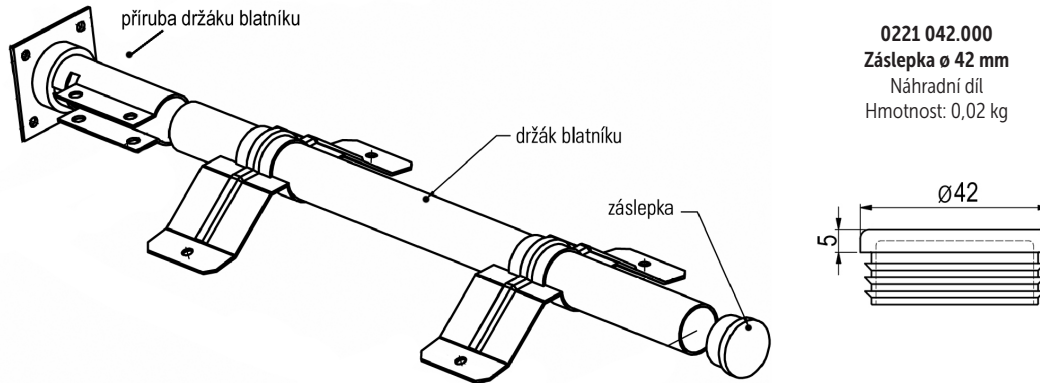
| TT-číslo | B šířka mm | R poloměr mm | S rozpětí mm | H výška mm | L délka mm | vzdálenost náprav mm | Q hmotnost kg/ks |
|--------------|------------------|--------------------|--------------------|------------------|------------------|-------------------------|------------------------|
| 0217 650.000 | 655 | 650 | 2750 | 650 | 3530 | 1450 | 19,4 |

DRŽÁKY BLATNÍKŮ Ø 42mm

Určeno pro připevnění blatníků k podvozku vozidla, používají se 2 držáky pro 1 blatník, držák má 2 konzoly, Ø 42 mm se používá pro menší auta a lehké blatníky, pro těžší blatníky doporučujeme použít držáky Ø 54 mm.

Montážní návod:

Aby nedocházelo k případnému lomu příruby, je důležitá její poloha a délka zasunutí trubky. Patky příruby pro sevření trubky musí mít vodorovnou polohu (rovnoběžně se zemí) a trubka musí být zasunuta po celé délce příruby. Vnitřní konzola držáku je na trubce volně uložena a musí se po připevnění na blatník zajistit k trubce např. nýtý .



| TT-číslo | Název | Nákres |
|--------------|---|--------|
| 0221 001.000 | Příruba držáku blatníku Ø 42 mm Materiál: ocel pozink Hmotnost: 0,6 kg | |
| 0221 002.000 | Držák blatníku Ø 42 mm Trubka se 2 konzolami a záslepkou Materiál: ocel pozink Hmotnost: 1,6 kg | |
| 0221 008.000 | Držák blatníku lomený Ø 42 mm 4x2,6-825 mm Materiál: žárový pozink Hmotnost: 3,4 kg | |

| | | |
|--------------|---|--|
| 0221 009.000 | Držák blatníku lomený s přírubou 60 mm na šroub M16 Materiál: žárový pozink Hmotnost: 3,3 kg | |
| 0221 009.100 | Držák blatníku lomený s přírubou 60 mm na šroub M16 černý komaxit Materiál: kov - černý komaxit Hmotnost: 2,3 kg | |



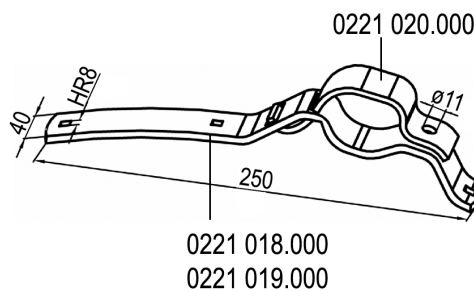
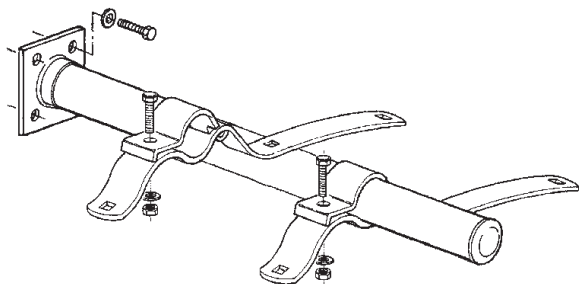
| TT-číslo | Název | Návrh |
|--|--|-------|
| 0221 031.000 | <p>Držák blatníku ø 42mm, s=2 mm Materiál: ocel pozink Hmotnost: 1,1 kg</p> <p>Příruba držáku blatníku 0221 001.000 a zásepka 0221 042.000 nejsou součástí dodávky</p> | |
| 0221 006.600 0221 006.700 | <p>Držák blatníku se zásepkou ø 42,4 mm; L = 600 mm (trubka s přírubou) Materiál: ocel pozink Hmotnost: 1,5 kg</p> <p>Držák blatníku se zásepkou ø 42,4 mm; L = 700 mm Materiál: ocel pozink Hmotnost: 1,6 kg</p> | |
| 0221 010.000 | <p>Držák blatníku se zásepkou (trubka s přírubou) Materiál: ocel, černý komaxit Hmotnost: 1,4 kg Určeno pro typ AVIA 60/75.</p> | |
| 0221 030.600 0221 030.700 0221 030.800 | <p>Držák blatníku ø 42 se šroubem a zásepkou ocel pozink L= 600mm Hmotnost: 1,8 kg</p> <p>L= 700mm Hmotnost: 1,96 kg</p> <p>L= 800mm Hmotnost: 1,2,3 kg</p> | |



| TT-číslo | Název | Nákres |
|--------------|--|--------|
| 0221 015.000 | <p>Konzola Materiál: ocel pozink Hmotnost: 0,3 kg</p> | |
| 0221 016.100 | <p>Konzola posuvná Materiál: ocel pozink Hmotnost: 0,5 kg Včetně spoj. materiálu Umožňuje pohodlnou montáž blatníku a nastavení polohy držáku</p> | |
| 0221 022.000 | <p>Konzola plastová Ø 42 mm - posuvná Materiál: plast Barva: černá Hmotnost: 0.34kg/ks</p> | |
| 0221 026.000 | <p>Konzola plastová Ø 42 mm - posuvná Materiál: plast Barva: černá Hmotnost: 0.42kg/ks</p> | |



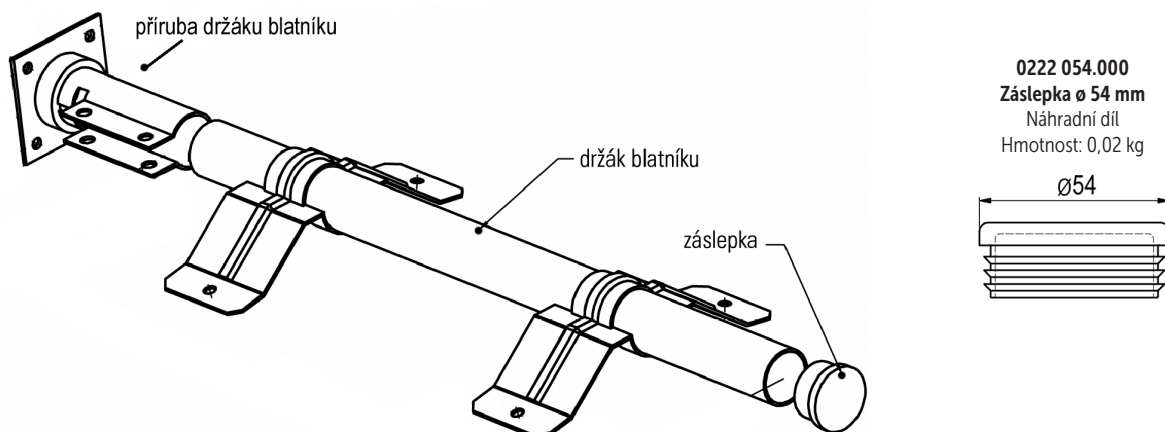
Příklad montáže



| TT-číslo | Název | Nákres |
|--------------|--|--------|
| 0221 018.000 | Konzola dlouhá pro R = 550 mm bez protikusu Hmotnost: 0,6 kg | |
| 0221 019.000 | Konzola dlouhá pro R = 650 mm bez protikusu Hmotnost: 0,8 kg | |
| 0221 020.000 | Protikus Materiál : ocel pozink Hmotnost : 0,29 kg | |

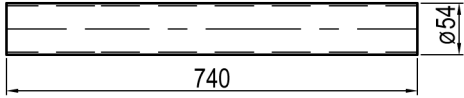
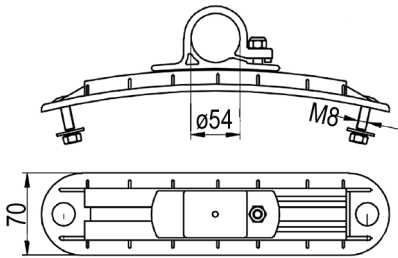
DRŽÁKY BLATNÍKŮ Ø 54mm

Určeno pro připevnění blatníků k podvozku vozidla, používají se 2 držáky pro 1 blatník, držák má 2 konzoly, ø 54 mm se používá pro větší auta a těžší blatníky



| TT-číslo | Název | Nákres |
|--------------|---|--------|
| 0222 001.000 | Příruba držáku blatníku ø 54 mm Materiál: ocel pozink Hmotnost: 0,6 kg | |
| 0222 002.000 | Držák blatníku ø 54 mm Trubka se 2 konzolami a záslepkou Materiál: ocel pozink Hmotnost: 3,0 kg | |
| 0222 003.000 | Konzola ø 54 mm Materiál: ocel pozink Hmotnost: 0,5 kg | |



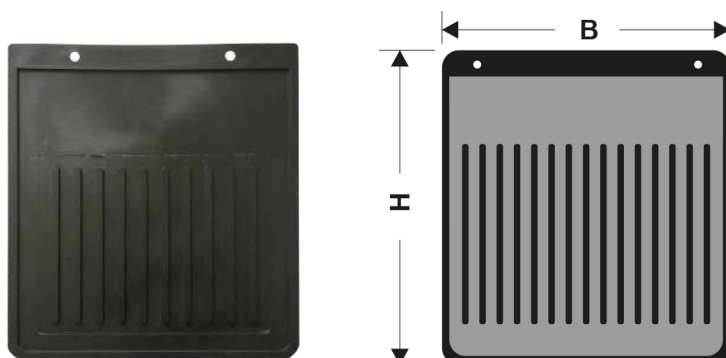
| TT-číslo | Název | Nákres |
|--------------|---|--|
| 0222 002.740 | <p>Trubka d = 54 mm; L = 740 mm Materiál: ocel pozink Hmotnost: 1,9 kg / ks</p> |  |
| 0222 022.000 | <p>Konzola plastová Ø 54 mm - posuvná včetně spojovacího materiálu Materiál: černý plast Hmotnost: 0,3 kg</p> |  |

ZÁSTĚRKY

Zástěrky jsou vyrobené z PVC, mají zesílené okraje, svislé drážkování nahoře i dole, které zaručuje dobrou pevnost a tuhost. Hladká plocha mezi drážkováním se může použít pro logo dle zadání odběratele, tvrdost cca 80 Shore A, tepelně stálé od -30° do +70°C. Připevňovací lišty jsou součástí dodávky, včetně spojovacího materiálu.

Materiál: PVC

Barva: černá



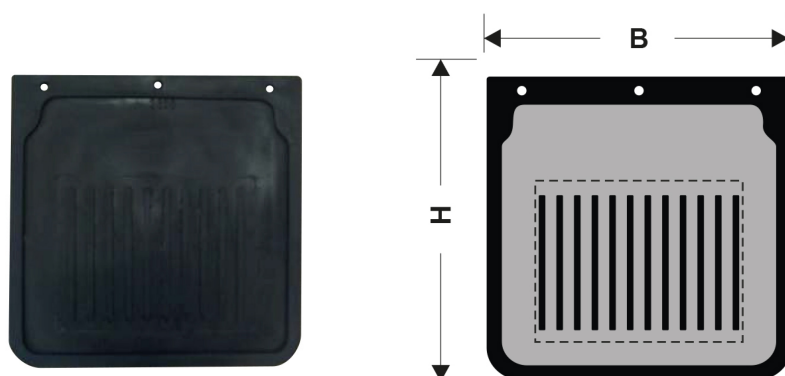
| Zástěrky | | | |
|--------------|------------------|------------------|------------------------|
| TT-číslo | B šířka mm | Výška H mm | Q hmotnost kg/ks |
| 0238 220.240 | 220 | 240 | 0,35 |
| 0238 260.260 | 260 | 260 | 0,35 |
| 0238 300.300 | 300 | 300 | 0,55 |
| 0238 350.300 | 350 | 300 | 0,65 |
| 0238 400.300 | 400 | 300 | 0,75 |
| 0238 400.400 | 400 | 400 | 0,85 |
| 0238 450.400 | 450 | 400 | 0,95 |
| 0238 500.300 | 500 | 300 | 0,95 |
| 0238 500.400 | 500 | 400 | 1,05 |
| 0238 550.300 | 550 | 300 | 0,90 |
| 0238 550.400 | 550 | 400 | 1,45 |
| 0238 600.300 | 600 | 300 | 1,00 |
| 0238 600.400 | 600 | 400 | 1,60 |
| 0238 650.300 | 650 | 300 | 1,15 |
| 0238 650.400 | 650 | 400 | 1,80 |

ZÁSTĚRKY ANTI SPRAY

Zástěrky jsou vyrobené z PVC, mají zesílené okraje, svislé drážkování nahoře i dole, které zaručuje dobrou pevnost a tuhost. Hladká plocha mezi drážkováním se může použít pro logo dle zadání odběratele, tvrdost cca 80 Shore A, tepelně stálé od -30° do +70°C. Připevňovací lišty jsou součástí dodávky, včetně spojovacího materiálu.

Materiál: PVC

Barva: černá



| Zástěrky | | | |
|--------------|------------------|------------------|------------------------|
| TT-číslo | B šířka mm | Výška H mm | Q hmotnost kg/ks |
| 0239 260.260 | 260 | 260 | 0,35 |
| 0239 300.300 | 300 | 300 | 0,55 |
| 0239 350.300 | 350 | 300 | 0,65 |
| 0239 400.300 | 400 | 300 | 0,75 |
| 0239 400.400 | 400 | 400 | 0,85 |
| 0239 450.400 | 450 | 400 | 0,95 |
| 0239 500.300 | 500 | 300 | 0,95 |
| 0239 500.400 | 500 | 400 | 1,05 |
| 0239 550.300 | 550 | 300 | 0,90 |
| 0239 550.400 | 550 | 400 | 1,45 |
| 0239 600.300 | 600 | 300 | 1,00 |
| 0239 600.400 | 600 | 400 | 1,60 |
| 0239 650.300 | 650 | 300 | 1,15 |
| 0239 650.400 | 650 | 400 | 1,80 |



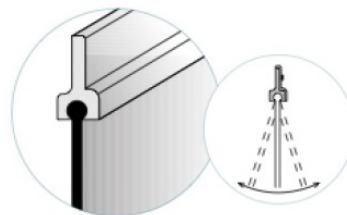
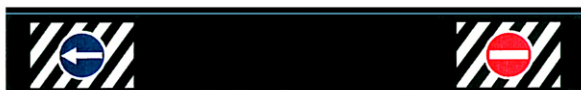
ZÁSTĚRKY SDRUŽENÉ

0232 250.000**Sdružená zástěrka pro návěsy a nákladní vozidla včetně připevňovací lišty**

Rozměr: 2400 mm x 350 x 4mm

Materiál: plast

Hmotnost: 5,5 kg



ZÁSTĚRKY - PROTI ROZSTŘIKU - INSERT LINE

Materiál : PVC

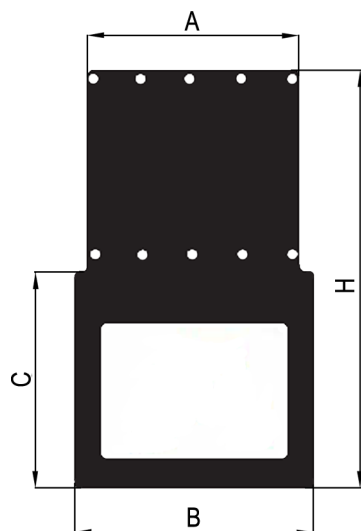
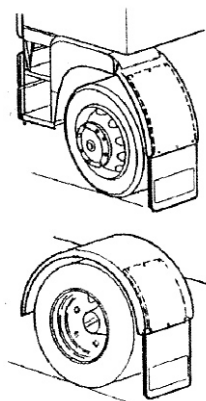
Tvrдость 60 / 75, tepelně stálé od - 35° do + 40°, nehořlavé

Barva zástěrky: černá

Tloušťka desky zástěrky s=4mm

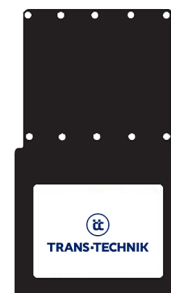
Tloušťka zástěrky včetně ANTI-SPRAY je 14 mm

Zástěrky jsou certifikovány dle TÜV-PFALZ



Na zástěrky je možné umístit loga.
Barva loga: 1-3 barevné

Příklad:



| TT-číslo | B šířka mm | Výška H mm | A mm | C mm | Tloušťka mm |
|--------------|------------------|------------------|---------|---------|----------------|
| 0236 350.450 | 350 | 820 | 330 | 450 | 4 / 14 |
| 0236 400.450 | 400 | 820 | 330 | 450 | 4 / 14 |
| 0236 450.450 | 450 | 820 | 400 | 450 | 4 / 14 |
| 0236 530.450 | 530 | 820 | 450 | 450 | 4 / 14 |
| 0236 620.450 | 620 | 820 | 550 | 450 | 4 / 14 |
| 0236 650.450 | 650 | 820 | 600 | 450 | 4 / 14 |

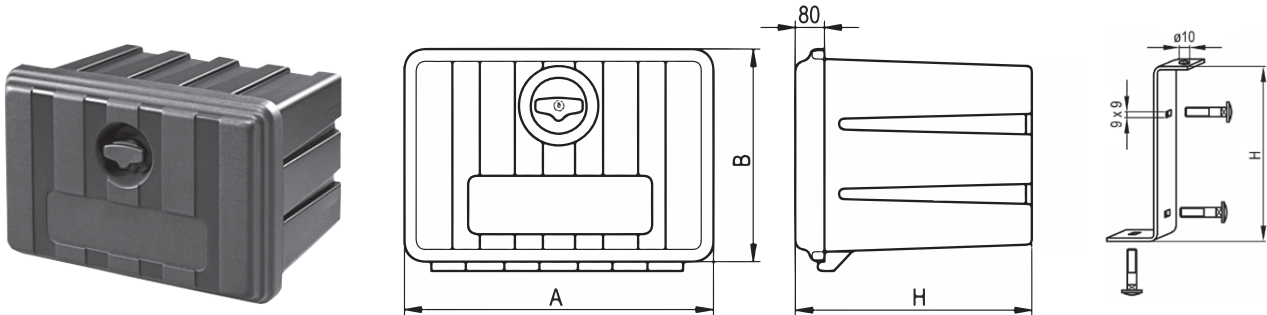


SCHRÁNY NA NÁŘADÍ - NOVA BOX

Zamykatelné, zavírací západky ve třech směrech, po obvodu gumové těsnění kruhového průřezu, uzávěr s krytkou, která ho chrání proti povětrnostním podmínkám, schránka má po obvodě zpevňující prlisy.

Odolný proti nárazu: plast se po zasažení vrátí do původního tvaru

- Žádná rez, žádná údržba
- Nízká hmotnost
- Stohovatelné, optimalizace balení a nákladů
- Vlastní loga k dispozici

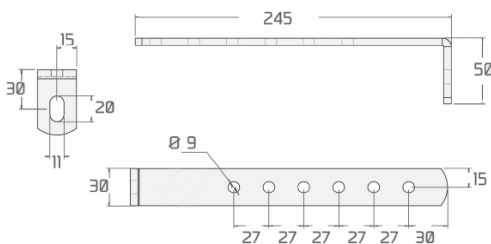


| Schrány na nářadí | | | | Držák schránky | | |
|-------------------|------------|--------------|------------|----------------|------|------------------|
| TT-číslo | Šířka A mm | Hloubka H mm | Výška B mm | TT-číslo | H mm | Hmotnost Q kg/ks |
| 0244 050.350 | 500 | 300 | 350 | 0241 301.450 | 350 | 0,85 |
| 0244 051.350 | 500 | 400 | 350 | 0241 301.450 | 350 | 0,85 |
| 0244 060.400 | 600 | 470 | 400 | 0241 301.450 | 450 | 0,85 |
| 0244 064.530 | 640 | 490 | 530 | 0241 301.550 | 550 | 1,00 |
| 0244 080.480 | 800 | 470 | 480 | 0241 301.550 | 550 | 1,00 |
| 0244 100.500 | 1000 | 500 | 500 | 0241 301.550 | 550 | 1,00 |

Doporučujeme zajistit předměty ve schráně proti samovolnému pohybu, na dno vložit překližku, která zajistí rozložení zatížení. Ke schránám se mohou použít tzv. „Z“ držáky, které se připevní ke schráně vratovými šrouby M8 se samojisticími matkami. Zevnitř schránky doporučujeme použít místo podložky ocel plochou nebo podložky pro dřevěné konstrukce ČSN 02 1729 (02 1727). Protože je schránka kónická není při použití držáků dno vodorovně se zemí

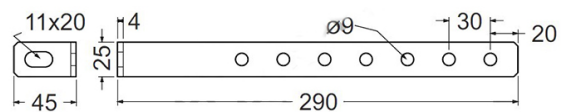
Držák schránky univerzální

0241300.245



Držák schránky univerzální

0241300.290



Uzávěr schránky včetně krytky - ND

0241250.000



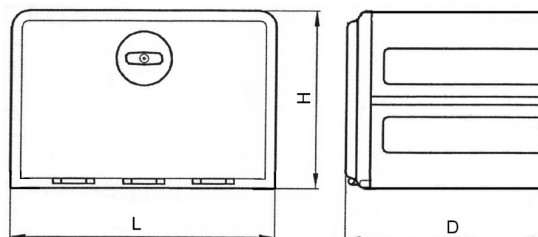
Krytka PVC - ND

0241251.000



SCHRÁNY NA NÁŘADÍ MAGIC BOX

MAGIC BOX je poslední řada schrán na nářadí. Je vyrobena z polyetylénu rotační metodou. Schrána je vybavena bezpečnostním systémem proti samovolnému otevření. Materiál: polyetylén; Barva: černá, max. teplota -45 až +60 °C



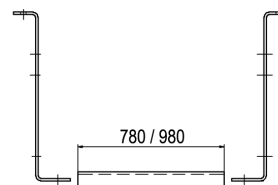
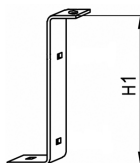
Tvar schrány se dvěma uzávěry platí pro:
0241 210.000, 0241 211.000, 0241 212.000

Sada „Z“

0241 301.450
0241 301.550

Sada „Z + U“

0241 302.xxx
Sada obsahuje 4 ks „Z“ a 2ks „U“



| TT-číslo | Schrány na nářadí | | | | | Příslušenství | | | |
|--------------|-------------------|--------------------|------------------|----------------------|-----------------------------|----------------------|--------------------------|-----------|-----------------|
| | Šířka L mm | Hloubka D mm | Výška H mm | Max nosnost kg | Q hmot- nost kg/ks | Držák schrány | | | |
| | | | | | | TT-číslo sada „Z“ | TT-číslo sada „Z + U“ | H 1 mm | Hmot.Q kg/ks |
| 0241 204.000 | 400 | 370 | 350 | 45 | 3,92 | 0241 301.450 | - | 450 | 3,4 |
| 0241 203.000 | 500 | 250 | 250 | 35 | 3,0 | 0241 301.300 | - | 300 | |
| 0241 205.000 | 500 | 370 | 400 | 55 | 6,55 | 0241 301.450 | - | 450 | 3,4 |
| 0241 202.000 | 600 | 470 | 400 | 65 | 7,38 | 0241 301.450 | - | 450 | 3,4 |
| 0241 206.000 | 600 | 470 | 450 | 65 | 9,46 | 0241 301.550 | - | 450 | 3,4 |
| 0241 201.000 | 700 | 350 | 350 | | 8,90 | 0241 301.450 | | | |
| 0241 207.000 | 700 | 600 | 500 | 65 | 10,08 | 0241 301.550 | - | 550 | 4,0 |
| 0241 208.000 | 800 | 490 | 500 | 65 | 12,71 | 0241 301.550 | 0241 302.085 | 550 | 4,0 |
| 0241 209.000 | 800 | 490 | 400 | 65 | 8,61 | 0241 301.450 | 0241 302.084 | 450 | 3,4 |
| 0241 210.000 | 1000 | 490 | 500 | 70 | 15,94 | 0241 301.550 | 0241 302.105 | 550 | 4,0 |
| 0241 211.000 | 1000 | 490 | 400 | 70 | 11,42 | 0241 301.450 | 0241 302.104 | 450 | 3,4 |
| 0241 212.000 | 1200 | 480 | 500 | 75 | 17,0 | 0241 301.550 | - | 550 | 4,0 |
| 0241 213.000 | 1200 | 480 | 400 | | 15,8 | 0241 301.450 | | 450 | 3,4 |

0241 203.000 jedná se o schránu typ RTM



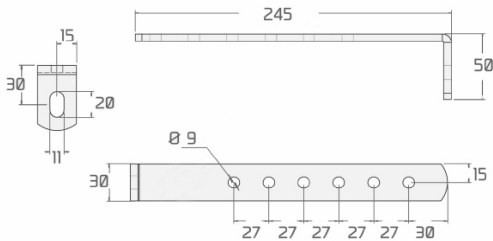
SCHRÁNY NA NÁŘADÍ MAGIC BOX

Montážní návod :

Dlouhá životnost a funkčnost schrány je dána i jejím správným upevněním k vozidlu. Schrány jsou určeny pro vodorovnou montáž. Pro upevnění k vozidlu použijte naše doporučené držáky. Dbejte na správné umístění držáku vzhledem ke schráně tak, aby nedošlo k deformaci nebo prohnutí schrány. Při nedodržení těchto podmínek nemůžeme zaručit těsnost schrány. Pro připevnění k podlaze nebo rámu použijte pevnostní šroub M8 pozink, pro připevnění schrány k držáku se používá vratový šroub M8 pozink. Zámek se musí 1x za 14 dnů promazat (doporučujeme grafit). Předměty umístěné ve schráně nesmí mít volný pohyb, aby nedošlo k poškození víka. Před jízdou zkontrolujte zda je schrána dobře zavřena a zamknuta. Ve schráně musí být na dně překližka, která rozloží bodové zatížení dna.

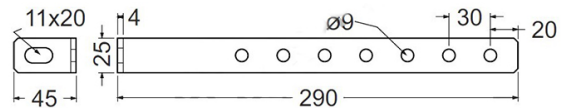
Držák schrány univerzální

0241300.245



Držák schrány univerzální

0241300.290



Uzávěr schrány včetně krytky - ND

0241250.000



Krytka PVC - ND

0241251.000

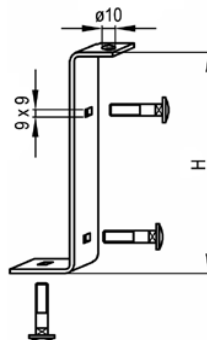


SCHRÁNY NA NÁŘADÍ MINI BOX

Výroba vstříkáním kvalitního polypropylenu (PP). Plně recyklovatelná.

Materiál: polypropylen

Barva: černá, max. teplota -45 až +60 °C

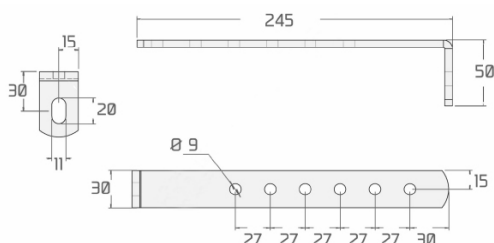


| TT-číslo | Šířka (mm) | Hloubka (mm) | Výška (mm) | Q hmotnost kg/ks |
|--------------|------------|--------------|------------|------------------|
| 0244 035.350 | 350 | 350 | 350 | 2,2 |



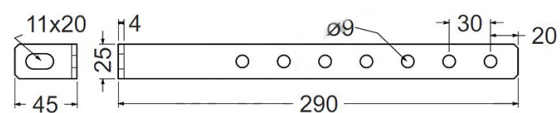
Držák schrány univerzální

0241300.245



Držák schrány univerzální

0241300.290



SCHRÁNY NA NÁŘADÍ TRAILER

Schrána TRAILER JE speciálně vhodná pro montáž na oje přívěsu.
 Výroba vstříkáním kvalitního polypropylenu (PP). Plně recyklovatelná.
 Překrývající vyztužené víko.
 Dvojitý ergonomický uzavírací klip.
 Možnost přidat bezpečnostní visací zámek.
 Materiál: polypropylen
 Barva: černá, max. teplota -45 až + 60 °C



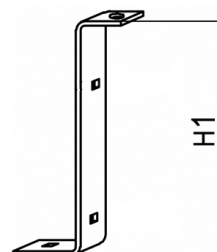
| TT-číslo | Šířka mm | Hloubka mm | Výška mm | Q hmotnost kg/ks |
|--------------|-------------|---------------|-------------|------------------------|
| 0245 063.355 | 630 | 321 | 355 | 2,5 |

SCHRÁNY NA NÁŘADÍ EVO BOX

Zamykatelné, po obvodě gumové těsnění,
schrána opatřena zpevňujícími prolisy.

Materiál: polyetylén

Barva: černá



0241 301.450

Sada „Z“

Sada obsahuje 4ks „Z“

| Schrány na nářadí | | | | | Držák schrány | |
|-------------------|------------------|--------------------|------------------|------------------------|---------------|---------------------------------|
| TT-číslo | B Šířka mm | D Hloubka mm | H Výška mm | Q hmotnost kg/ks | TT-číslo | Q hmotnost sada „Z“ kg/ks |
| 0244 250.350 | 500 | 430 | 350 | 4,85 | 0241 301.450 | 3,4 |
| 0244 260.400 | 600 | 500 | 450 | 6,15 | 0241 301.450 | 3,4 |

Montážní návod :

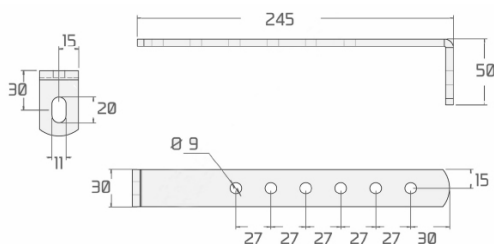
Dlouhá životnost a funkčnost schrány je dána i jejím správným upevněním k vozidlu. Schrány jsou určeny pro vodorovnou montáž. Pro upevnění k vozidlu použijte naše doporučené držáky. Dbejte na správné umístění držáku vzhledem ke schráně tak, aby nedošlo k deformaci nebo prohnutí schrány. Při nedodržení těchto podmínek nemůžeme zaručit těsnost schrány.

Pro připevnění k podlaze nebo rámu použijte pevnostní šroub M 8 pozink, pro připevnění schrány k držáku se používá vratový šroub M 8 pozink. Zámek se musí 1x za 14 dnů promazat (doporučujeme grafit).

Předměty umístěné ve schráně nesmí mít volný pohyb, aby nedošlo k poškození víka. Před jízdou zkontrolujte zda je schrána dobře zavřena a zamknuta. Ve schráně musí být na dně překližka, která rozloží bodové zatížení dna.

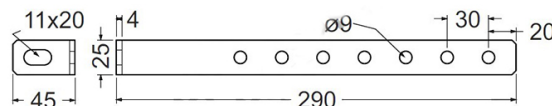
Držák schrány univerzální

0241300.245



Držák schrány univerzální

0241300.290

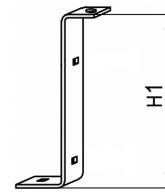
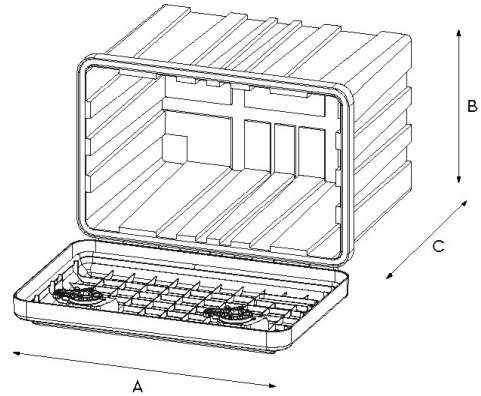


SCHRÁNY NA NÁŘADÍ EKO BOX

Zamykatelné, po obvodě gumové těsnění,
schrána opatřena zpevňujícími prolisy.

Materiál: polyetylén

Barva: černá



0241 301.450

Sada „Z“

Sada obsahuje 4ks „Z“

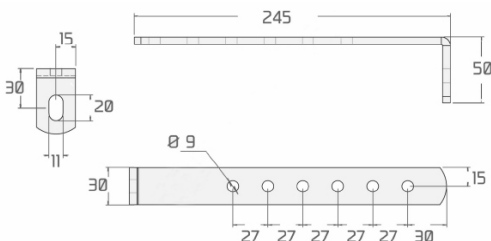
| Schrány na nářadí | | | | | | Držák schrány | |
|-------------------|-----------------|-----------------|-------------------|-----------------------|-----------------|---------------|----------------------------|
| TT-číslo | A Šířka (mm) | B Výška (mm) | C Hloubka (mm) | Q hmotnost (kg/ks) | Kapacita (l) | TT-číslo | Hmotnost sada „Z“ kg/ks |
| 0246 075.350 | 750 | 350 | 300 | 4,5 | 47,5 | 0241 301.450 | 3,4 |
| 0246 076.350 | 750 | 350 | 450 | 5,2 | 74,5 | 0241 301.450 | 4,0 |
| 0246 082.500 | 826 | 500 | 470 | 7,8 | 127 | 0241 301.550 | 4,0 |

Montážní návod :

Dlouhá životnost a funkčnost schrány je dána i jejím správným upevněním k vozidlu. Schrány jsou určeny pro vodorovnou montáž. Pro upevnění k vozidlu použijte naše doporučené držáky. Dbejte na správné umístění držáku vzhledem ke schráně tak, aby nedošlo k deformaci nebo prohnutí schrány. Při nedodržení těchto podmínek nemůžeme zaručit těsnost schrány. Pro připevnění k podlaze nebo rámu použijte pevnostní šroub M 8 pozink, pro připevnění schrány k držáku se používá vratový šroub M 8 pozink. Zámek se musí 1x za 14 dnů promazat (doporučujeme grafit). Předměty umístěné ve schráně nesmí mít volný pohyb, aby nedošlo k poškození víka. Před jízdou zkontrolujte zda je schránka dobře zavřena a zamknuta. Ve schráně musí být na dně překližka, která rozloží bodové zatížení dna.

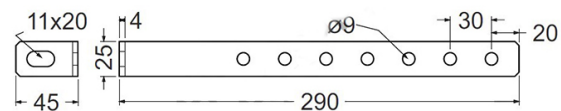
Držák schrány univerzální

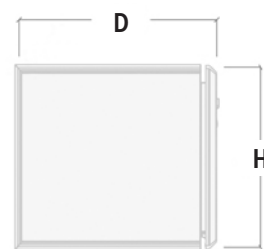
0241300.245



Držák schrány univerzální

0241300.290





| TT-číslo | Šířka B mm | Hloubka D mm | Výška H mm | Hmotnost kg/ks |
|--------------|------------|--------------|------------|----------------|
| 0248 050.350 | 500 | 400 | 350 | 9,5 |
| 0248 060.400 | 600 | 500 | 400 | 13,5 |
| 0248 080.500 | 800 | 500 | 500 | 19 |
| 0248 080.600 | 800 | 600 | 600 | 37 |
| 0248 100.500 | 1000 | 500 | 500 | 23 |

Držák schrány NEREZ

0241300.422

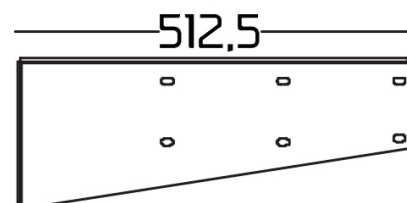
Pro 0248 050.350 a 0248 060.400



Držák schrány NEREZ

0241300.512

Pro 0248 080.500 a 0248 100.500



SCHRÁNY NA HASÍCÍ PŘÍSTROJE

Schrány pro hasicí přístroje GRISU 6-9 jsou vyráběny rotačním způsobem, mají dvojitou stěnu, upevňovací popruh a těsnění. Jsou dodávány v provedení levé i pravé, pro jeden nebo dva hasicí přístroje. Možnost použití visacího zámku.



0251 001.000



0251 002.000



| TT-číslo | Hmotnost hasicího přístroje kg | Výška H mm | A šířka mm | Hloubka B mm | Barva Víko/ostatní | Q hmotnost kg/ks |
|--------------|--------------------------------|------------|------------|--------------|--------------------|------------------|
| 0251 001.000 | 6 | 565 | 300 | 175 | červená | 6 |
| 0251 002.000 | 6/9 | 710 | 340 | 240 | červená/černá | 4,6 |
| 0251 003.000 | 6/9 | 740 | 570 | 240 | červená/černá | 7,5 |

Schrány pro hasicí přístroje jsou vyráběny vstříkáním do formy. Provedení levé i pravé. Možnost použití visacího zámku. Schrány jsou certifikovány na nehořlavost, zatékání a vibrace



0251 004.000

| TT-číslo | Hmotnost hasicího přístroje kg | Výška H mm | A šířka mm | Hloubka B mm | Barva Víko/ostatní | Q hmotnost kg/ks |
|--------------|--------------------------------|------------|------------|--------------|--------------------|------------------|
| 0251 004.000 | 6 | 635 | 277 | 277 | červená/černá | 1,74 |

NÁDRŽE NA VODU

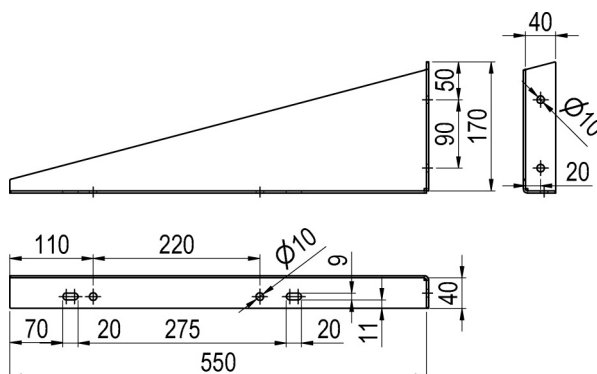
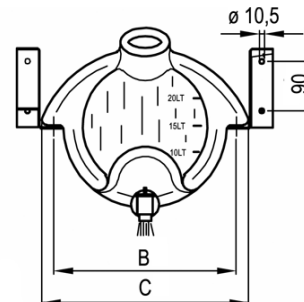
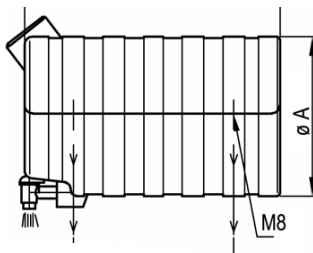
Nádrž na vodu 30 a 50 litrů

Barva: bílá

Materiál: polyetylén



0251 030.000



0251 131.100

| TT-číslo | Objem litr | Ø A mm | Rozměr B mm | Rozměr C mm | Délka L mm | Hmotnost Q kg/ks | Držák nádrže (levý + pravý) |
|--------------|---------------|-----------|----------------|----------------|---------------|---------------------|--------------------------------|
| 0251 030.000 | 30 | 300 | 340 | 390 | 475 | 2,70 | 0251 131.100 |
| 0251 050.000 | 50 | 375 | 430 | 470 | 500 | 3,20 | 0251 131.100 |

Zátka je možné nahradit dávkovačem mýdla, který je opatřen závitou a slouží také k uzavření nádrže.

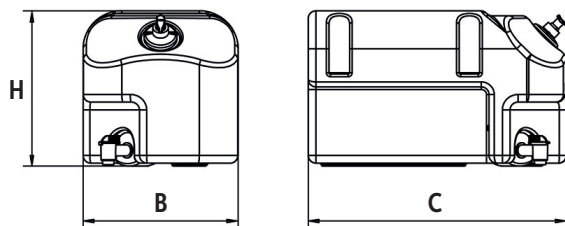
Upozornění: při upevnění nádrže k držákům použijte šroub M8 s max. délkou 20 mm,

V nádrži, při větší délce šroubu, nastane proražení případně uvolnění zalité matice a vznikne průsak kapaliny, z tohoto důvodu je také nutné dotahovat tyto šrouby opatrně tak aby se zalitá matice neuvolnila

| TT-číslo | Název | Materiál/Barva | Hmotnost Q kg/ks |
|--------------|----------------------------|-------------------|---------------------|
| 0251 303.000 | Dávkovač mýdla | Polyetylén/bílý P | 0,06 |
| 0251 302.000 | Zátka k nádrži, šroubovací | plast | 0,10 |
| 0251 301.100 | Kohout vypouštěcí | plast | 0,10 |

Kohout vypouštěcí a zátka jsou součástí nádrže. Zátka je možné nahradit dávkovačem mýdla, který je opatřen závitou a slouží také k uzavření nádrže.





| TT-číslo | Objem litr | Šířka B mm | Hloubka C mm | Výška H mm | Hmotnost Q kg/ks | Držák nádrže (levý + pravý) |
|--------------|---------------|---------------|-----------------|---------------|---------------------|--------------------------------|
| 0251 018.100 | 18 | 345 | 293 | 310 | 1,9 | 0251 118.100 |
| 0251025.100 | 25 | 300 | 495 | 303 | 2,6 | 0251125.100 |
| 0251040.100 | 40 | 360 | 495 | 360 | 3 | 0251125.100 |

Držák nádrže 18L

0251118.100



Držák nádrže 25L a 40L

0251125.100



Kohout vypouštěcí plastový

0251301.000



Dávkovač mýdla černý

0251304.000

Kohout vypouštěcí a dávkovač mýdla jsou součástí nádrže. Dávkovač mýdla je možné nahradit zátkou.